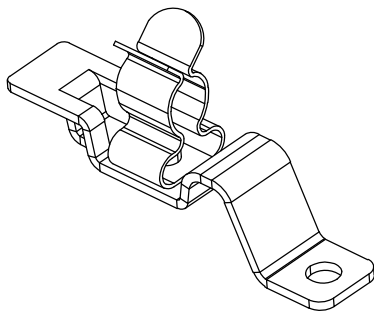
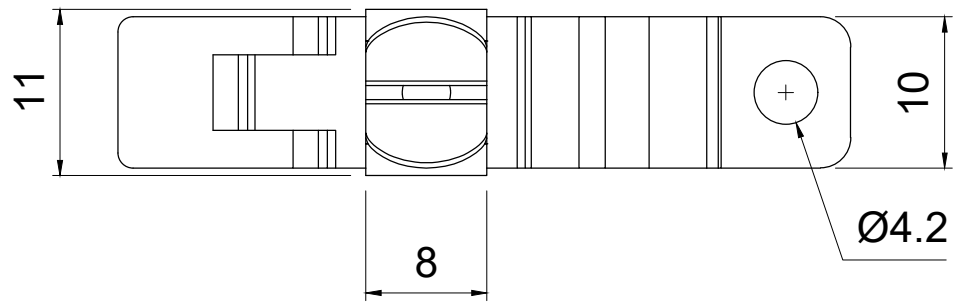
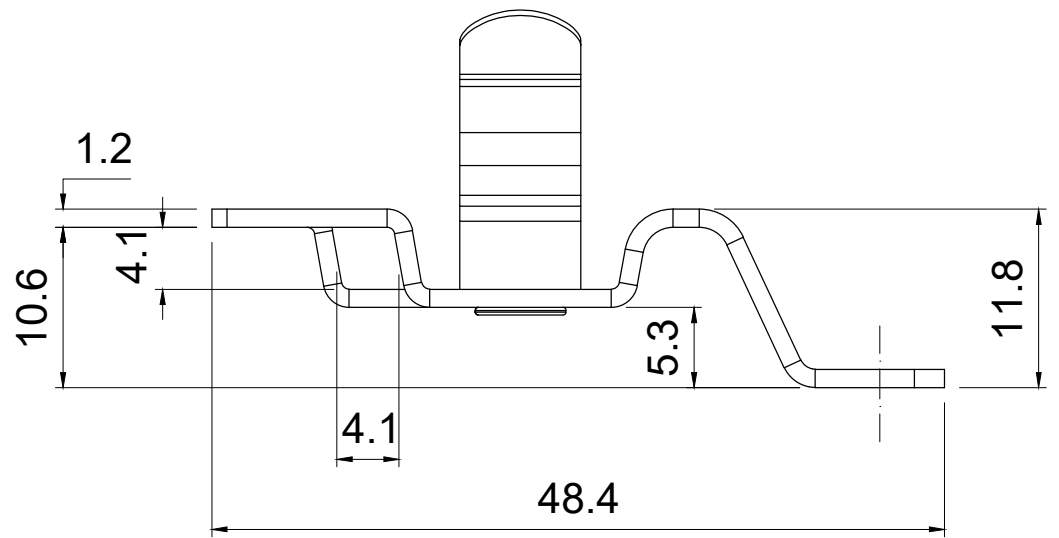
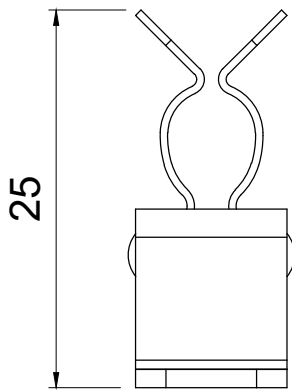


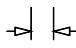
A

B

C

D




 Dimensioni fascetta: larghezza max 4mm
 spessore max 3.5mm

Codice / Code

1734030030

Descrizione / Description

MSA 7-9 SP

Rev.

001

Materiale / Material
 Acciaio per molle
 zincato

Colore / Color
 Grigio

Peso / Weight (g)

-

Unità di misura / Measure units
 mm

Formato / Format
 A4

Scala / Scale
 2:1

UNI-ISO
2768-mk

Data / Date

16/09/2022

Numero foglio / Sheet number

-

Numero progetto / Project number

-

Disegn. / Drawn

F. Pozzi

Note / Notes

-

QUESTO DISEGNO E LE SUE INFORMAZIONI SONO STRETTAMENTE RISERVATE DI PROPRIETA' DETAS SPA.
 NON UTILIZZARE PER SCOPI DIVERSI DA QUELLI PER CUI SONO STATE FORNITE. DO NOT SCALE DRAWING.

A

B

C

D